

Edgelit LED Panel 36W EFF115 Lm/W (4000K)
Panneau LED Edgelit 36W EFF150 Lm/W (4000K)

TSG



- LED Panel Backlit BLACK
- High Efficacy luminaire 115/120 Lm/W
- Easy installation
- Long lifetime >50000hrs
- 70% Energy Saving



UGR<19 Prismatic / Prismatique PC

60x60cm	36W	4140 Lm
30x120cm	36W	4140 Lm

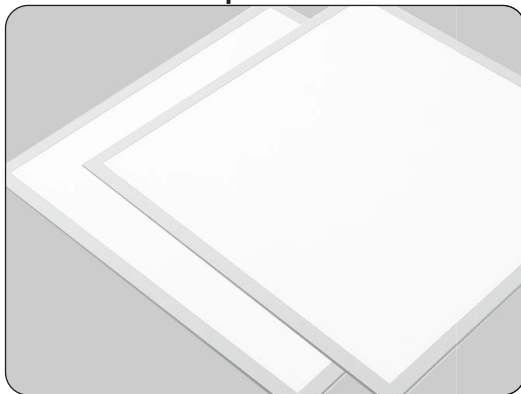
EFF115

IP41

EDGE LIT LED PANEL 120 Lumen / Watt

EDGE LIT

11mm ledpanel ultra thin



11,3 mm

EFFICIENT LIGHTING

Applications

- **Offices / Bureaux**
- **Board rooms / Salles de réunion**
- **Corridors / Couloirs**
- **Shops / Magasins**
- **Commercial centers / Centres commerciaux**
- **Schools / Ecoles**
- **Hospitals / Hopitaux**

Guarantee
5 Year
Ans
Garantie

> 50000
HRS

EDGE LIT LED panels: all LEDs are located on the side in or against the frame, surrounding the LGP (Light Guide Plate), so the LEDs shine horizontally here. The LGP directs the light downwards through a diffuser into the space below.

Dans les panneaux LED **EDGE LIT**, toutes les LED sont placées latéralement, contre le cadre, autour du diffuseur (LGP), ce qui permet un éclairage horizontal. Le LGP dirige la lumière vers le bas, à travers un diffuseur, dans l'espace situé en dessous. Un diffuseur UGR19 a une surface prismatique ce qui fait que le confort visuel est beaucoup moins aveuglant.

Product technical specifications and packaging details may change without prior notice
Les spécifications techniques et les détails d'emballage des produits peuvent être modifiés sans préavis.

PROFESSIONAL APPLICATIONS

TSG14 FLAT EFF120



Edgelit LED Panel 36W EFF115 Lm/W (4000K)
Panneau LED Edgelit 36W EFF150 Lm/W (4000K)

TSG

Technical Specifications
Données techniques

36 Watt
60x60cm

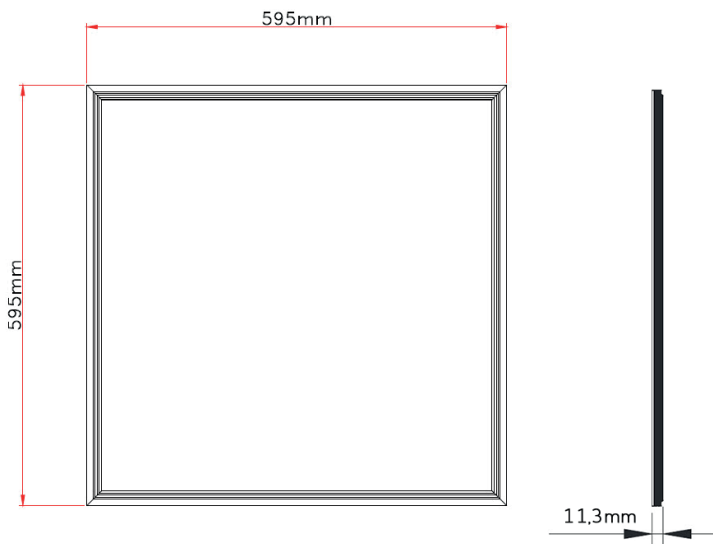


Input Voltage	Max. Current	Operating Voltage	Constant Current	Power Consumption	Power Factor
AC200-240V	0.23A	DC40V	800mA	36W	> 0.95
LED Type	CRI	Tech			
SMD4014	> 80Ra	CC Flicker free			
Life Time	Certifications	IP Code	Luminares Class	Product Dimension	N.W.
50.000 Hours	CE, Rohs	IP41	Class III	L595*W595*H11mm	3.0Kg
Operating Temperature	Humidity Operating	Driver Brand	Dimming	Packing Dimension	G.W.
-20°C to +50°C	10-80% RH	Sharplumi	Optional	L645*W95*H645mm	6.6Kg
Outer carton package	6*1 layer = 6PCS/carton, L670*W180*H695mm, GW 21Kg				

LUMINOUS FLUX
FLUX LUMINEUX

36 Watt
60x60 cm

CCT	3000K	4000K	6000K
Luminous Efficiency	110 Lm/W	115 Lm/W	120 Lm/W
Luminous Flux 18W	3960 Lm	4140 Lm	4320 Lm
Beam Angle	120°		



Product technical specifications and packaging details may change without prior notice
Les spécifications techniques et les détails d'emballage des produits peuvent être modifiés sans préavis.

PROFESSIONAL APPLICATIONS

TSG14 FLAT EFF120



Edgelit LED Panel 36W EFF115 Lm/W (4000K)
Panneau LED Edgelit 36W EFF150 Lm/W (4000K)

TSG

Technical Specifications
Données techniques

36 Watt
30x120cm

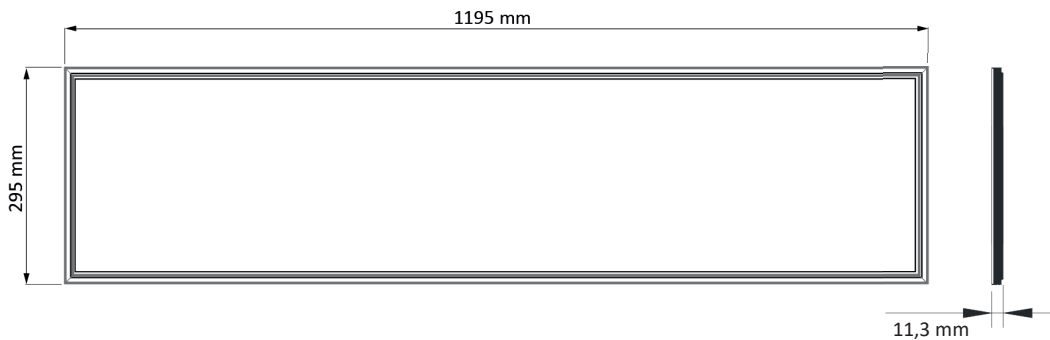


Input Voltage	Max. Current	Operating Voltage	Constant Current	Power Consumption	Power Factor
AC200-240V	0.23A	DC40V	800mA	36W	> 0.95
LED Type	CRI	Tech			
SMD4014	> 80Ra	CC Flicker free			
Life Time	Certifications	IP Code	Luminaire Class	Product Dimension	N.W.
50.000 Hours	CE, Rohs	IP41	Class III	L1195*W295*H11mm	3.2Kg
Operating Temperature	Humidity Operating	Driver Brand	Dimming	Packing Dimension	G.W.
-20°C to +50°C	10-80% RH	Sharplumi	Optional	L1245*W95*H345mm	7.0Kg
Outer carton package	6*1 layer = 6PCS/carton, L1310*W180*H355mm, GW 23.5Kg				

LUMINOUS FLUX
FLUX LUMINEUX

36 Watt
30x120 cm

CCT	3000K	4000K	6000K
Luminous Efficiency	110 Lm/W	115 Lm/W	120 Lm/W
Luminous Flux 18W	3960 Lm	4140 Lm	4320 Lm
Beam Angle	120°		



Product technical specifications and packaging details may change without prior notice
Les spécifications techniques et les détails d'emballage des produits peuvent être modifiés sans préavis.

PROFESSIONAL APPLICATIONS

TSG14 FLAT EFF120



Edgelit LED Panel 36W EFF115 Lm/W (4000K)
Panneau LED Edgelit 36W EFF150 Lm/W (4000K)

TSG



Kelvin range / Kelvin disponible

- 3000K** Warmwhite / Blanc chaud
- 4000K** Neutralwhite / Blanc neutre
- 6000K** Coldwhite / Blanc froid



Packaging / Emballage

- 36 Watt - 60x60cm**
Weight - Poids 1 pce | 1.51 Kg
6 pcs / box - carton | 21.0 Kg
- 36 Watt - 30x120cm**
Weight - Poids 1 pce | 3.2 Kg
6 pcs / box - carton | 22.0 Kg
- 6 x 1pcs per Box of six**



Product Images / Photos supplémentaires



Product Code(s) / Codes d'articles

TSG14030	LED Panel UltraFlat41 595x595mm 36W 3000K 3960Lm UGR19 230v IP41 /6
TSG14040	LED Panel UltraFlat41 595x595mm 36W 4000K 4140Lm UGR19 230v IP41
TSG14060	LED Panel UltraFlat41 595x595mm 36W 6000K 4320Lm UGR19 230v IP41
TSG14130	LED Panel UltraFlat41 295x1195mm 36W 3000K 4320Lm UGR19 230v IP41 /6
TSG14140	LED Panel UltraFlat41 295x1195mm 36W 4000K 4320Lm UGR19 230v IP41
TSG14160	LED Panel UltraFlat41 295x1195mm 36W 6000K 4320Lm UGR19 230v IP41

Product technical specifications and packaging details may change without prior notice
Les spécifications techniques et les détails d'emballage des produits peuvent être modifiés sans préavis.

PROFESSIONAL APPLICATIONS

TSG14 FLAT EFF120

Page 4/4

