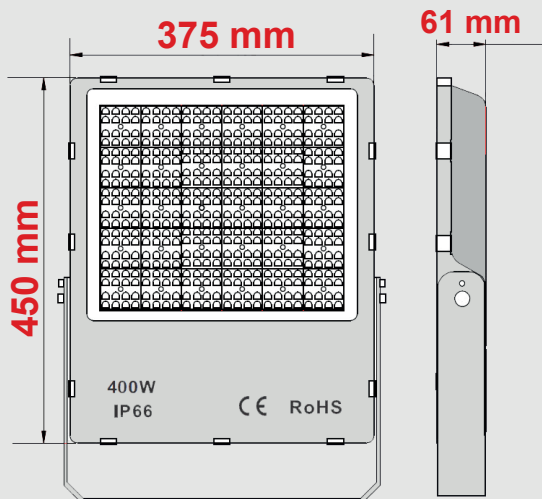


Floodlight TSG PRO 400W 68000Lm Lifud Driver IP66
Projecteur TSG PRO 400W 68000Lm Transfo Lifud IP66

TSONG



400 Watt



68000 Lm
EFF170
IP66



Technical Specifications
Données techniques

400 Watt



Input Voltage	Max. Current	Operating Voltage	Constant Current	Power Consumption	Power Factor
AC200-240V	1.75A	DC210V	0.85A x2	400W	> 0.95
LED Type	LED Q'ty	CRI			
SMD2835	480 PCS	> 80Ra			
Life Time	Certifications	IP Code	Luminaire Class	Product Dimension	N.W.
50.000 Hours	CE, Rohs	IP66	Class I	L375*W61*H450mm	9.0Kg
Operating Temperature	Humidity Operating	Driver / Transfo			G.W.
-20°C to +55°C	10-80% RH	Lifud LF-LAA	L605*W465*H125mm		9.4Kg
Outer carton package	2*1 layer = 2PCS/carton, L620*W480*H290mm, GW 20.8 Kg				

LUMINOUS FLUX
FLUX LUMINEUX

CCT	3000K	4000K	5000K	6000K
Luminous Efficiency	160 Lm/W	170 Lm/W	170 Lm/W	170 Lm/W
Luminous Flux	64000 Lm ±10%	68000 Lm ±10%	68000 Lm ±10%	68000 Lm ±10%
Beam Angle	90° (Optional P45%, 30%, 60%, 120° Type2 Type3)			

Product technical specifications and packaging details may change without prior notice
Les spécifications techniques et les détails d'emballage des produits peuvent être modifiés sans préavis.

PROFESSIONAL APPLICATIONS

TSG918 IP66

Page 1/3



Floodlight TSG PRO 400W 68000Lm Lifud Driver IP66
Projecteur TSG PRO 400W 68000Lm Transfo Lifud IP66

TSONG



Kelvin range / Kelvin disponible

3000K Warmwhite / Blanc chaud

4000K Neutralwhite / Blanc neutre

5000K Coldwhite / Blanc froid



Packaging / Emballage

Weight - Poids 1 pce | 9.0Kg

2 pcs / box - carton | 20.9Kg



Product Images / Photos supplémentaires



Product Code(s) / Codes d'articles

TSG918030	LED Floodlight 400W 3000K 64000Lm LIFUD DRIVER 230v IP66 EFF160
TSG918040	LED Floodlight 400W 4000K 68000Lm LIFUD DRIVER 230v IP66 EFF170
TSG918050	LED Floodlight 400W 5000K 68000Lm LIFUD DRIVER 230v IP66 EFF170

LIFUD[®]

Product technical specifications and packaging details may change without prior notice
Les spécifications techniques et les détails d'emballage des produits peuvent être modifiés sans préavis.

PROFESSIONAL APPLICATIONS

TSG918 IP66

Page 2/3

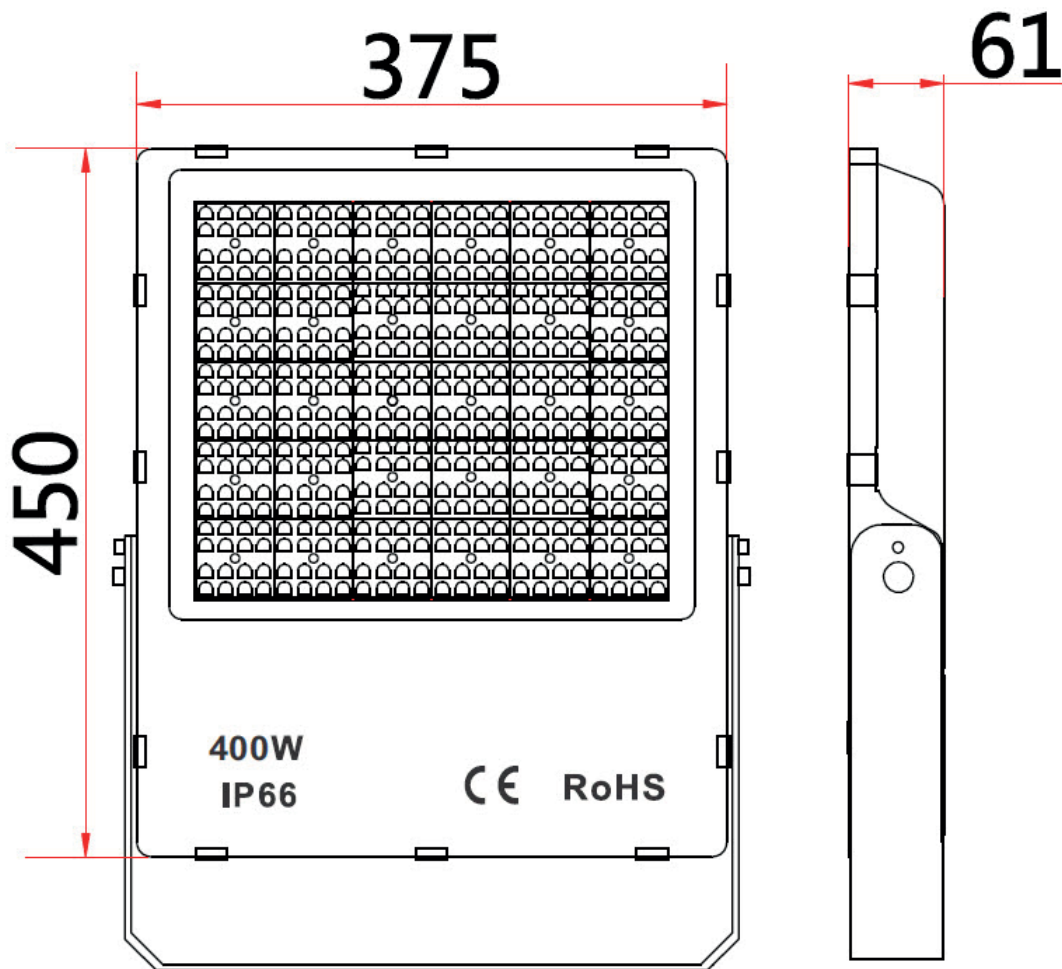


Floodlight TSG PRO 400W 68000Lm Lifud Driver IP66
Projecteur TSG PRO 400W 68000Lm Transfo Lifud IP66

TSONG



Drawing / Dessin technique



LIFUD[®]

Product technical specifications and packaging details may change without prior notice
Les spécifications techniques et les détails d'emballage des produits peuvent être modifiés sans préavis.

PROFESSIONAL APPLICATIONS

TSG918 IP66

Page 3/3

